



Byggsystem

Tätninglösningar

För tillverkare och er som utför renovering, underhåll och montering



Innehållsförteckning

■	Unimer tätningstater	3
■	Lås och hjul	4
	Lås för uterum och balkonginglasning	4
	Snäplås	4
	Plastbelagt kullager	4
■	Tätstater	5
	EPDM	5
	TPE	5
	Q-Lon	6
■	Släplst	7
■	Borsttätning	8
	Dimensioner vid beställning	8
	Montering och toleranser	8
	Borsttätning finns i olika utföranden	9
	UP	9
	UF	9
	USF	9
	USF+	9
	G3	9
	T-foot	9
■	Borstst	10
	Exempel på användningsområden för borstst	10
	Borstst finns i olika utförande	10
	Hållare i aluminium för borstst	12
■	Övriga tätningstater	13
	Borstst med mittfena	13
	Hållare och profiler för borsttätning	13
	Aluminiumhållare	13
	Plastprofil	13
■	Brandstater	14
	Brandclips	15
	Glasningsband	15

Unimer tätningssystem

Unimer erbjuder ett brett sortiment av tätningssystem för fönster, dörrar, skjutbara partier och system. Produkterna är kvalitetssäkrade och klarar av de krav och typgodkännanden som marknaden kräver.

Vår styrka är tätningar för minimal friktion i rörliga partier där vi idag kan erbjuda ett av världens bredaste sortiment av borstlistor och borsttätning med tillbehör som aluminiumhållare, kullager för skjutpartier och enkla lås. Vi är en välkänd och ledande leverantör till tillverkare av bland annat balkonginglasningar och uterum i Skandinavien.

Sortimentet har genom åren utvecklats och innefattar idag även brandtätningssystem, glasningslistor samt tätlistor i TPE, EPDM och Q-lon. Vår erfarenhet av långa och berikande samarbeten med våra kunder under åren ger oss möjligheten att uppfylla de flesta önskemål vad gäller kundpassade lösningar.



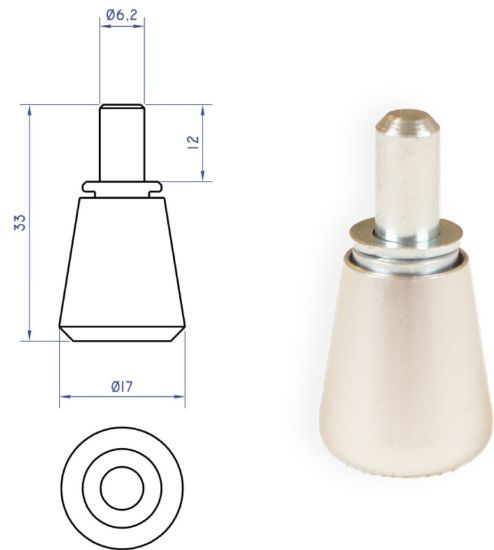
Lås och hjul

Lås för uterum och balkonginglasning:

Snäpplås

931100

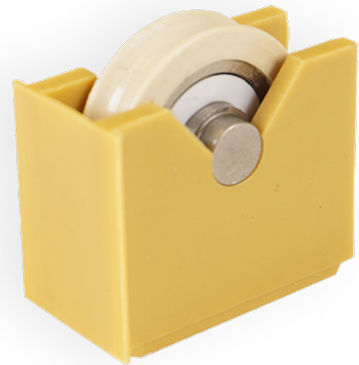
Fjäderbelastad låsknopp i anodiserat aluminium. Monteras på insidan av skjutbara fönsterpartier för enkel fastlåsning.



Plastbelagt kullagerhjul

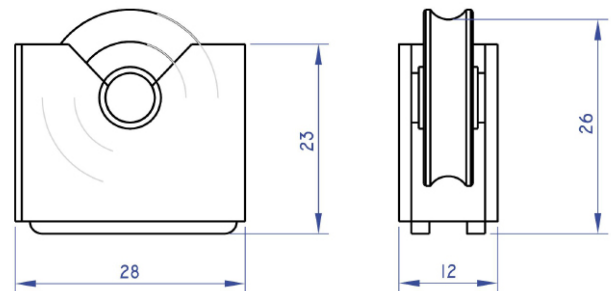
950051

Kullagerhjul med gult hus för skjutpartier. Kullagret är tillverkat av stål av kvalitet AISI440 och monterat i ett kullagerhus av glasfiberarmerad nylon. Kullagerhjulet skjuts in i aluminiumprofilen och gör att fönster och dörrar glider lätt i sitt spår.



Exempel på användningsområden för kullagerhjulet

- Uterum
- Balkonger
- Duschkabiner
- Garderober
- Köksinredningar
- Kontorsinredningar
- Portar
- Conveyorsystem



Tätlist

EPDM

Unimers EPDM-kvalité, är ett UV- och ozonbeständigt gummi med mycket goda åldringsegenskaper i alla väderförhållanden.

Glasningslist

931850 - 4-5 mm

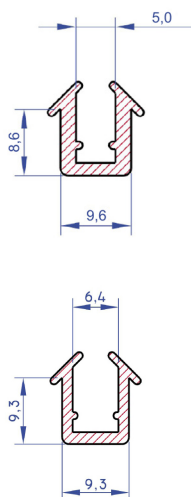
931855 - 6 mm

List av väderbeständigt EPDM-gummi.

Avsedd för 4 –5 mm glas respektive 6 mm glas.

Standardfärg svart.

Standardlängd 200 m/rulle



TPE

TPE är ett gummimaterial som har silikonliknande egenskaper och används främst inom dörr och fönstertillverkning alternativt som en multifunktionell tätlist i renoveringsprojekt.

Färg Vit, svart och grå.

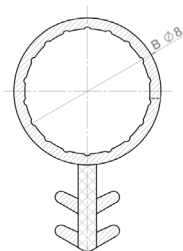
Benämning: TPE 8 mm

Spårbredd: 3,0 - 3,3 mm

Min. Spårdjup: 6,0 mm

Tätningssomr.: 3,0 - 6,0 mm

Förpackning: 150 m per kartong



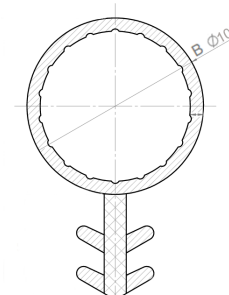
Benämning: TPE 10 mm

Spårbredd: 3,0 - 3,3 mm

Min. Spårdjup: 6,0 mm

Tätningssomr.: 5,0 - 8,0 mm

Förpackning: 150 m per kartong



EPDM och TPE finns i flera utförande vid förfrågan

Q-Lon

Q-Lon är den optimala tätninglisten när väldigt höga krav ställs på kvalitet och funktion och den används främst inom dörr- och fönsterindustrin men även till möbelindustrin för garderober och skåp mm. Q-Lon är tillverkad i skummat polyuretan och levereras för spårmontering eller stiftning. Den är mycket lättmonterad med goda egenskaper som låg friktion och bra återgång.

Fler profiler och färger på begäran.



Benämning: **QL 3059**

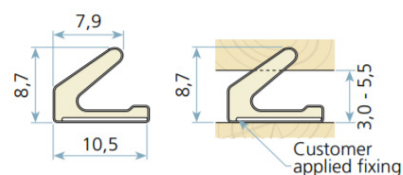
Bredd: 10,8 mm

Höjd: 8,7 mm

Fals: 11,0 mm

Tätningssområde: 3,0 - 5,5 mm

Förpackning: 300 m x 2



Benämning: **QL 3073**

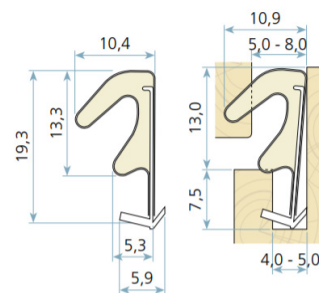
Spårbredd: 4,0 - 5,0 mm

Min. Spår djup: 7,5 mm

Fals: 13 mm

Tätningssområde: 5,0 - 8,0 mm

Förpackning: 150 m x 2



Benämning: **QL 3078**

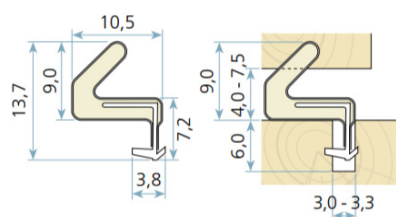
Spårbredd: 3,0 - 3,3 mm

Min. Spår djup: 6,0 mm

Fals: 10,5 mm

Tätningssområde: 4,0 - 7,5 mm

Förpackning: 250 m x 2



Benämning: **QL 3098**

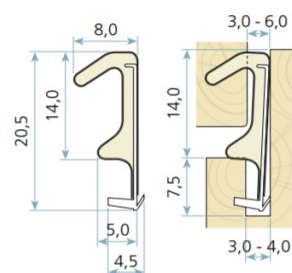
Spårbredd: 3,0 - 4,0 mm

Min. Spår djup: 7,5 mm

Fals: 14,0 mm

Tätningssområde: 3,0 - 6,0 mm

Förpackning: 150 m x 2





Släplist

Unimers släplist är en porttätning tillverkad i väder- och åldringsbeständigt EPDM-gummi. Den är mjuk och följsam och ger därmed en god tätning. Släplisten monteras i en skena av galvaniserad plåt.

Släplist 97501050S

Standardutförande: Svart EPDM-gummi

Längd: 50 m/rulle. Kapas efter behov

Höjd: 50,0 mm

Hållare 9751050H

Hållare: Tillverkad i galvaniserad plåt. Hållare och släplist levereras var för sig.

Längd hållare: 2,5 m

Borsttätning

Unimers borsttätning används som tätning i spårprofiler för skjutpartier i uterum, balkonger, garderober och duschväggar. Borsttätningen stabiliserar glidrörelsen, ger låg friktion samt tätar mot drag och damm.

- Tillverkad av silikoniserat multifilamentgarn av polypropen
- Vattenavstötande
- Bottenväven är belagd med polypropen för att ge god styrka och styvhet
- Polypropen har goda nötningsegenskaper, är UV-beständig och motståndskraftig mot biologiska och kemiska angrepp

Basbredd:	4,8 mm och 6,7 mm
Täthet:	3 borstrader
Borsthöjd:	Finns från 3 mm upp till 25 mm i steg om 0,25 mm
Färg:	Grå
Självhäftning:	Självhäftande list från basbredd 4,8 mm och bredare. Limmet klarar temperaturer från -10 °C upp till +95 °C.

Dimensioner vid beställning

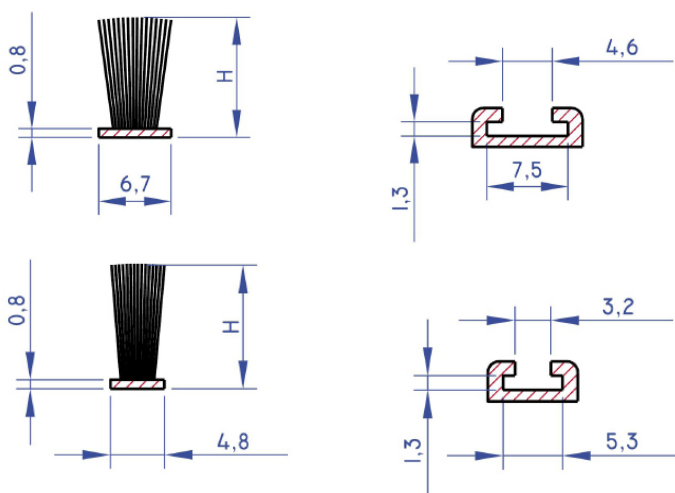
Borsttätningens dimensioner anges med 048 respektive 067 för 4,8 mm respektive 6,7 mm basbredd och exempelvis 500 för en borsthöjd av 5 mm. (048-500)

Montering och toleranser

För Unimers borsttätning rekommenderar vi aluminiumspår med mått enligt vidstående ritningar. Borsttätning har följande toleranser:

Basbredd: $\pm 0,1$ mm

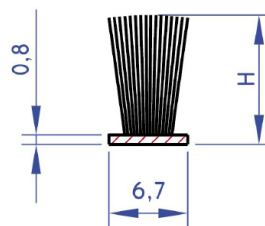
Bastjocklek $\pm 0,13$ mm



Borsttätning finns i olika utföranden:

UP

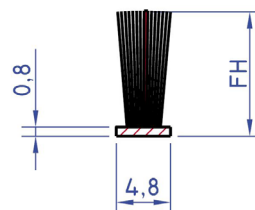
Borsttätning i silikonbehandlad polypropen.



UP 067

UF

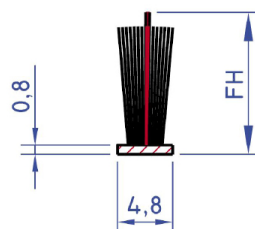
Borsttätning med mittfena i silikonbehandlad polypropen som är jämnhög med borsten. Mittfenan ger utmärkt tätning mot vatteninträngning. Rekommenderad kompression vid montering 15 - 20%.



UF 048

USF

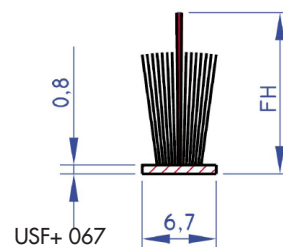
Borsttätning med mittfena i silikonbehandlad polypropen som sticker upp 0,8 – 1 mm över borsten. List med mittfena har utmärkta tätningsvärden mot luft- och vatteninträngning. Den bidrar även till förbättrad ljudisolering och ger mindre friktion. Rekommenderad kompression vid montering 5 - 10%.



USF 048

USF+

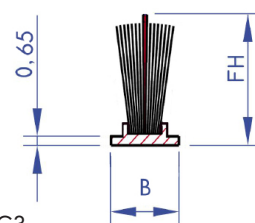
Borsttätning med mittfena i silikonbehandlad polypropen som sticker upp 2 mm över borsten. Polypropenfenan är specialbehandlad för att ge minsta möjliga friktion. Rekommenderad kompression vid montering 5 - 10%. Minsta höjd på fenan är 4 mm och maxhöjd 15 mm.



USF+ 067

G3

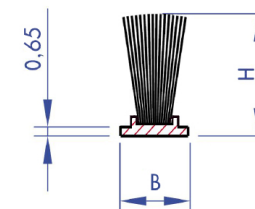
Extruderad fot med borsttätning och mittfena i silikonbehandlad polypropen.



G3

T-foot

Extruderad fot med borsttätning i silikonbehandlad polypropen.



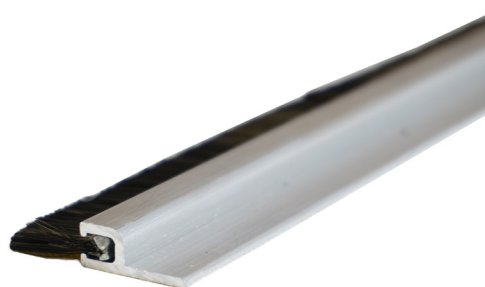
T-foot

Borstlist

Unimers borstlist löser tätningsproblem inom många olika områden genom låg friktion och hög flexibilitet. Den skyddar utmärkt mot damm, smuts och vätska samt isolerar mot värme, kyla och ljud. Borst har en utmärkt förmåga att anpassa sig till underlaget, även ojämna ytor tätas eller borstas effektivt. Unimer Borstlist tillverkas som standard i polyamid (nylon) men går även att få i andra material, t ex polypropen, tagel eller mera värmeståligt material som pekalon (PEK) eller polyetereterketon (PEEK). Beroende på valet av borstbredd så förändras fibertäthet och fiberdiameter. Vi kan tillverka borstlister efter önskemål som täcker de flesta behov så rådgör gärna med oss om material och konstruktion för ett optimalt resultat.

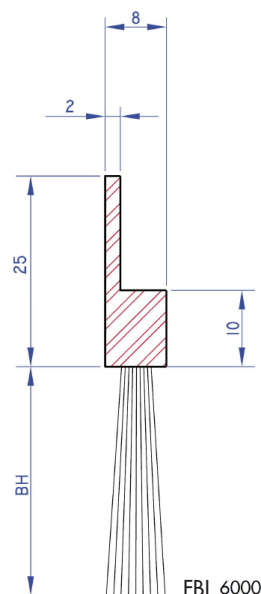
Exempel på användningsområden för borstlist:

- Skjutbara dörrar och luckor
- Rull-, vik- och skjutportar
- Svängdörrar och karusell dörrar
- Kanttätning till transportörer och rulltrappor
- Ridåer mot kyla, värme, ljud och drag
- Transport, styrning och bromsning av ömtåliga objekt
- Avledare av antistatisk spänning



Borstlist integrerad i plathållare

Borst av polyamid förankrad i TPE-hållare. Borstlisten kan med denna hållare enkelt böjas eller formas efter önskemål. Tål temperaturer upp till 95 °C. Standardfärg svart. Levereras 25 m/rulle.

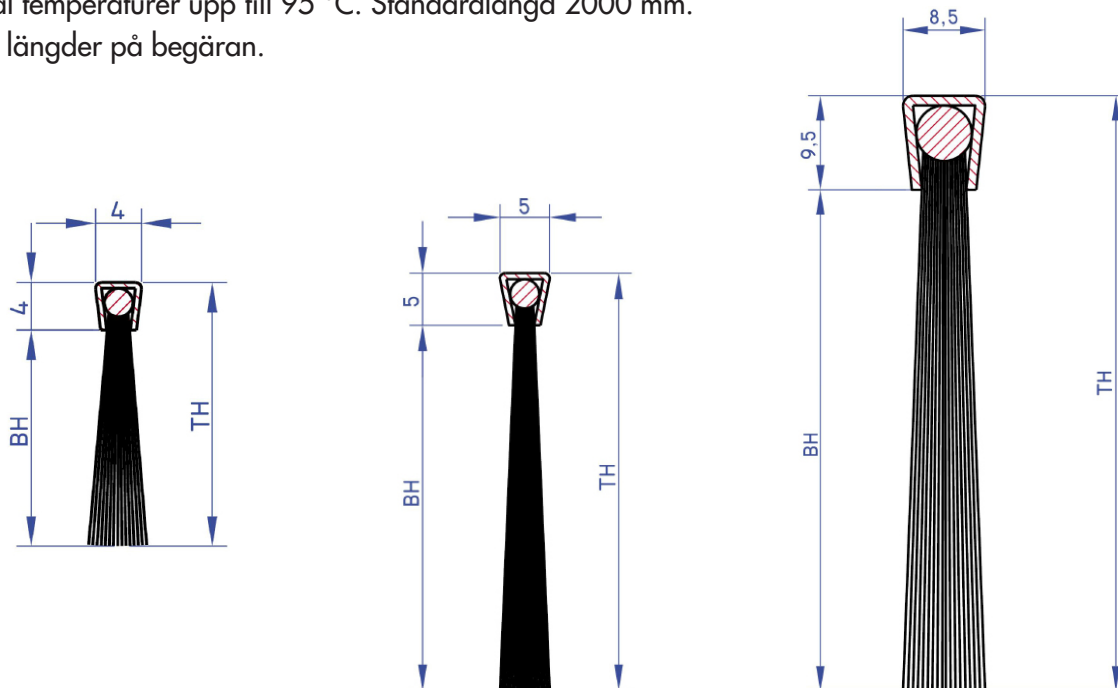


Borstlist integrerad i plathållare

Artikel Nr	Benämning	Borsthöjd mm	Totalhöjd mm	Polyamid ø mm
97601317	FBL 6000-15	15,0	40,0	0,2
97601318	FBL 6000-22	22,0	47,0	0,2
97601319	FBL 6000-32	32,0	57,0	0,2
97601314	FBL 6000-50	50,0	75,0	0,3

Borstlist

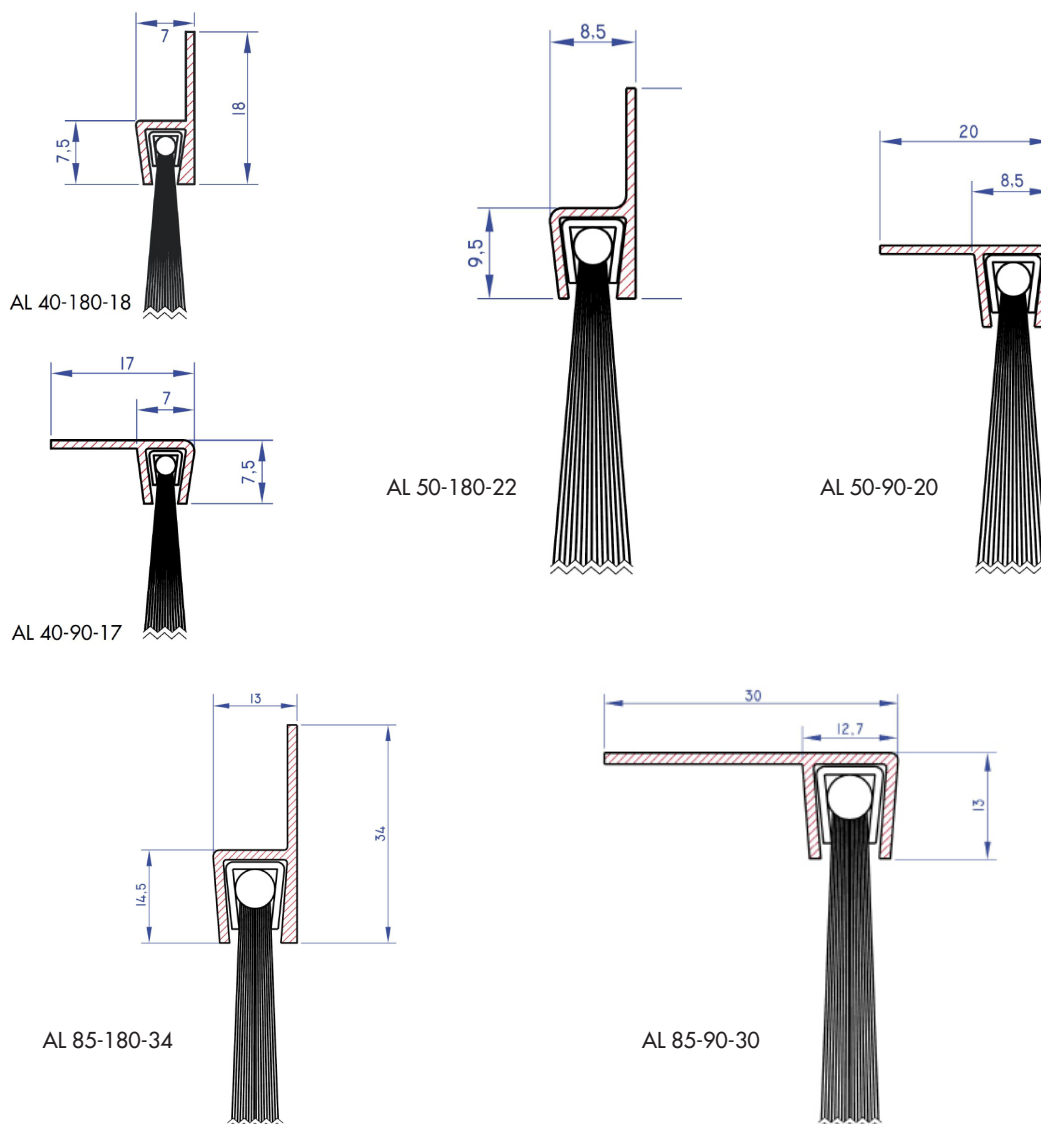
Borst av svart polyamid 6.6 förankrad i klämlist av galvaniserat stål. Tål temperaturer upp till 95 °C. Standardlängd 2000 mm. Andra längder på begäran.



Artikel Nr	Benämning	Klämlist bredd mm	Borsthöjd mm	Totalhöjd mm	Polyamid ø mm
97401010	B 40-10	4,0	10,0	14,0	0,15
97401015	B 40-15	4,0	15,0	19,0	0,15
97401022	B 40-22	4,0	22,0	26,0	0,20
97401035	B 40-35	4,0	35,0	39,0	0,20
97501025	B 50-25	5,0	25,0	30,0	0,20
97501030	B 50-30	5,0	30,0	35,0	0,20
97501040	B 50-40	5,0	40,0	45,0	0,20
97501050	B 50-50	5,0	50,0	55,0	0,20
97601040	B 85-40	8,5	40,5	49,5	0,25
97601050	B 85-50	8,5	50,0	59,5	0,30
97601060	B 85-60	8,5	60,0	69,5	0,30
97601075	B 85-75	8,5	75,0	84,5	0,40
97601085	B 85-85	8,5	85,0	94,5	0,40
96600101	B 85-100	8,5	100,0	109,5	0,50
97601125	B 85-125	8,5	125,0	134,5	0,50
97601150	B 85-150	8,5	150,0	159,5	0,60

Hållare i aluminium för borstlist

Profilerna finns att få i olika vinklar och mått för att kombinera med önskad borstlist. Våra aluminiumhållare gör det enkelt att byta ut en borstlist när den är utsliten. Hållaren monteras med skruv. Viktigt att tänka på är att en del av borsthöjden försvinner när man kombinerar hållare och borstlist.



Artikel Nr	Benämning	Vinkel	Höjd mm	Bredd mm	Passar till borstlist
97410018	AL 40-180-18	180 °	18,0	7,0	B 40
97420007	AL 40-90-17	90 °	7,5	17,0	B 40
97510022	AL 50-180-22	180 °	22,0	8,5	B 50
97520020	AL 50-90-20	90 °	9,5	20,0	B 50
97610034	AL 85-180-34	180 °	34,0	13,0	B 85
97620030	AL 85-90-30	90 °	13,0	30,0	B 85

Övriga tätninglistor

Borstlist med mittfena

Borst av svart polypropen förankrat i klämlist av galvaniserat stål. Mittfena av polyeten 0,12 mm. Mittfenan gör listen vattenavvisande och förhindrar frysning samt ger cirka 15 % bättre tätningvärden än enbart borstlist. Max temperatur för borst av polypropen (PP) är 90 °C och för fena av polyeten (PE) max 100 °C.

Standardlängd 2000 mm.

Artikel Nr	Benämning	Klämlist bredd mm	Borsthöjd mm	Totalhöjd mm	PP ø mm
97801024	BF 80-24	8,0	24,0	35,0	0,25
97801032	BF 80-32	8,0	32,0	43,0	0,25
97801045	BF 80-45	8,0	45,0	56,0	0,25
97801064	BF 80-64	8,0	64,0	75,0	0,25

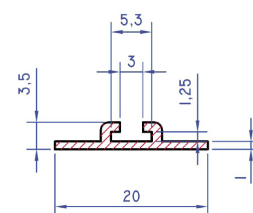
Hållare och profiler för borsttätning



Aluminiumhållare

950048

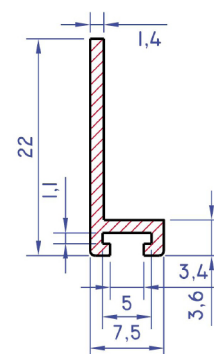
Används som hållare för borsttätning där befintligt spår saknas. Hållaren fästes med skruv eller popnit. Avsedd för tätning med basbredd 4,8 mm. Standardlängd 2 m.



Plastprofil

980021-2

Tillverkad av PVC. Monteras med skruv eller popnit. Avsedd för borsttätning med 4,8 mm basbredd. Färg creme. Standardlängd 2,5 m.

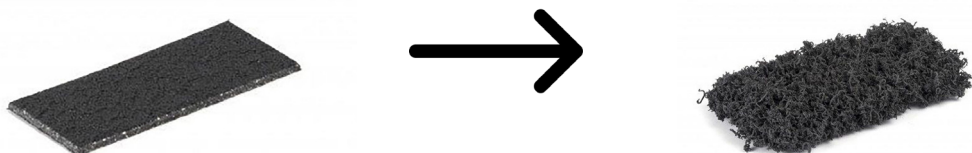


Brandlister

Unimer har ett brett urval av högkvalitativa brandskyddsprodukter för passivt brandskydd i byggnader. Används i t.ex:

- **Fasader**
- **Dörrar & Fönster**
- **Brandglasning**
- **Ventilation**
- **Spjäll**
- **Brandskåp**
- **Inspektionsluckor och vindsluckor mm.**

Material i grafit eller silikat som reagerar vid brand och sväller upp för att täta i utsatta områden. Profilerna levereras med reaktions start på mellan 100 - 200 °C och kan expandera 0 - 50 ggr sin egen volym. Med eller utan hölje och självhäftning.



Benämning	Reaktions start [°C]	Tjocklekar [mm]	Maxbredd [mm]
Flexpan 200 NG-A	175	1,5/2,0	>320
Flexpress 100	140	1,5/2,0	>320
Flexprem 100	200	1,5/2,0	>320
FXL 200	200	1,5/2,0	>320
Palusol	100	1,9/3,6	1100

Glasningsband

Obrännbara glasningsband i keramisk fiber som lagerförs i flertalet dimensioner i färgerna svart och vit med eller utan releasepapper. Glasningsbanden levereras i bredderna 10 och 15 millimeter. Övriga dimensioner offereras på begäran.

Vi kan även erbjuda keramiska klossar, profiler och skivor för t.ex:

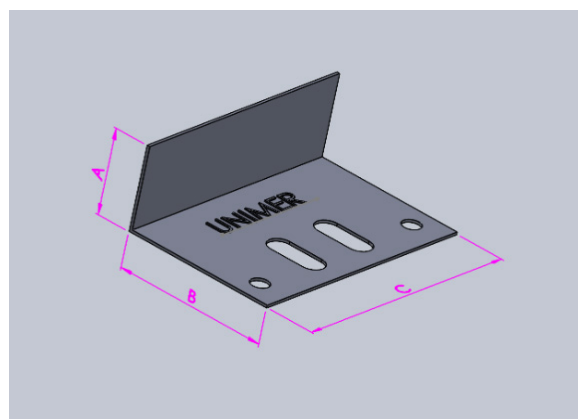
- **Glasning**
- **Isolering**
- **Fyllning**



Benämning	Temperaturresistans [°C]	Svällning [mm]	Tjocklekar [mm]
2000 Classic / Premium	1200	Nej	2/3/4/5/6
Flammi 12	1100	Nej	2/3/4/5/6

Brandclips

Artikel nr	A [mm]	B [mm]	C [mm]
934901310	13	10	40
934901328	13	28	40
934901340	13	40	40
934901350	13	50	40
934901015	15	10	40
934901515	15	15	40
934901520	15	20	40
934901540	15	40	40
934901560	15	60	40



Unimer Plast & Gummi AB är ett marknadsinriktat och kompetensdrivet företag inom industriell försäljning av slangar samt plast- och gummiprodukter med Skandinavien som huvudmarknad. Vi utvecklar och säljer även egna produkter inom tillbehör för fritidsbåtar och lastfordon. Vi erbjuder våra produkter direkt till kunden eller via någon av våra distributörer. Huvudkontoret finns i Halmstad och har försäljningsbolag med logistik- och produktionscenter i Suzhou, Jiangsu, Kina och i Minneapolis, USA.



UNIMER®

Unimer Plast & Gummi AB

Gjutaregatan 11 · SE-302 62 Halmstad

tel 035 - 14 41 00

unimer@unimer.se · www.unimer.se

Version 1.0

